



# Českoveský zpravodaj

č. 10 říjen 2014

ročník XX

## SLOVO OBČANŮM

*Vážení spoluobčané, rád bych předem poděkoval voličům všech subjektů v letošních komunálních volbách. Svou účastí u voleb vyjadřujete, že vám není lhostejný rozvoj obce, ve které žijete. Těmito volbami byli vybráni zastupitelé, kteří další 4 roky budou hájit zájmy všech občanů. Rád bych jim i tímto způsobem popřál hodně energie a sil, aby se společně udělalo co nejvíc práce pro rozvoj obce. Ustavující zasedání Zastupitelstva obce Česká Ves proběhne ve středu 05.11.2014. Nové zastupitelstvo čeká řešení celé řady problémů a nových výzev. Pevně věřím, že se podaří navázat na dobrou spolupráci celého zastupitelstva a orgánů obce.*

*Vrátím se k běžnému životu obce – byla dokončena oprava a zateplení Mateřské školky Holanova. Mimo lepšího vzhledu celé budovy došlo ke kompletnímu zateplení střechy, obvodových pláštíků, zateplení stropů sklepa a komplexnímu odvlhčení podsklepených částí. V rámci úprav byly vyměněny i rozvody vody. Konečný vzhled můžete posoudit sami.*

*Před dokončením je i stavba zázemí obce a požární zbrojnice. Hotová je fasáda a vnější úpravy. V současné době naplno probíhají práce v interiérech. Předpokládám ukončení prací je na konci listopadu.*

*Všem občanům přeji klidný podzim.*

Petr Mudra

## INFORMACE Z ÚŘADU

- **V pátek 31.10.2014 a dále v pátek 28.11.2014 proběhnou svozy plastového odpadu v pytlích.** Další svozy budou probíhat vždy poslední pátek v měsíci. Plastový odpad můžete dávat do jakýchkoliv plastových pytlů – nemusí být žluté „obecní“.

I nadále, tak jako doposud, můžete využívat k třídění odpadu barevné kontejnery na separovaný odpad – plast, papír, sklo čiré a barevné a na ulici Holanova i bílý kontejner na použitý textil, boty, hračky. Dík patří všem občanům, kteří takto třídí!

- O víkendu 18. a 19.10.2014 byla provedena rekonstrukce ústředního topení v budově Obecního úřadu v České Vsi. Stávající plynový kotel byl vyměněn za kondenzační s ekvitermní regulací a byly vyměněny ocelové rozvody za měděné včetně výměny radiátorů. Ke dni 31.12.2013 vypověděla obec Česká Ves smlouvu s firmou ČEZ Energo na provoz domovní kotelny, který se stal pro obec neekonomický a velmi finančně náročný. Od 01.01.2014 výrobu a rozvod tepla pro dům Jánského 341 zajišťuje plně obec. Provedením již zmíněné rekonstrukce kotelny a rozvodů ústředního topení dojde k 35% úspoře nákladů na výrobu tepla a tím i k 35% úspoře v obecním rozpočtu.

- Dne 15.10.2014 uzavřela obec Česká Ves s firmou MINAM servis, a.s., Držovice kupní smlouvu na dodávku vozidla Multikar MC 27. Kromě transportních účelů bude toto vozidlo využíváno zejména k zemetání komunikací a k zimní údržbě. Cena vozidla včetně všech přídatných zařízení pro letní a zimní údržbu činí 2.511 tis. Kč, včetně DPH. Vozidlo bude dodáno v rámci akce „Česká Ves – čistý vzduch“ a bude spolufinancováno z prostředků EU v rámci Operačního programu Životní prostředí. Předpokládaný termín dodání je konec letošního roku.

- Byly ukončeny stavební práce na stavbě „Snížení energetické náročnosti objektu mateřské školy Česká Ves“. Jedná se o kompletní zateplení budovy MŠ Holanova. Zhotovitelem stavby byla firma TRAWEKO 96, s.r.o., Lipník nad Bečvou. Celková cena vykonaných stavebních prací činí 2.651 tis. Kč, včetně DPH. V současné době obec zajišťuje stanoviska dotčených orgánů státní správy k provedení stavby a následně požádá stavební úřad o vydání kolaudačního souhlasu. Ten musí být vydán nejpozději do 30.11.2014.



## Pečovatelská služba je tu pro vás, naším úkolem je vaše spokojenost a služba podle vašich přání a potřeb

O jejím poslání a rozsahu poskytovaných služeb vás budeme podrobněji informovat 3x ročně. Jinak nás najdete na webových stránkách obce a ve vitrínce u OÚ.

Adresa:

Dana Vaiglová, vedoucí DPS Česká Ves, Jánského 76, 790 81 Česká Ves, tel.: 584 428 403 - kl. 20, mobil: 605 920 180

## Výsledky voleb do Zastupitelstva obce Česká Ves

Volby se konaly ve dnech 10. a 11. října 2014. Z celkového počtu 2005 voličů se voleb zúčastnilo 925 voličů, tj. 46,13%. To je o 8,78% méně než při volbách v roce 2010.

### Do Zastupitelstva obce Česká Ves byli zvoleni tito kandidáti:

Jméno a příjmení	věk	počet hlasů
<u>Volební strana č. 1 – „Naše obec“</u>		
1. Mudra Petr, Ing.	40	555
2. Slováček Karel, MUDr.	49	449
3. Grešáková Iveta	48	431
4. Marcinová Jitka	54	383
5. Kubala Karel	42	353
6. Štětka Jiří	42	280
7. Michálek Roman	30	350

### Volební strana č. 2 – Křesťanská a demokratická unie – Československá strana lidová (KDU-ČSL)

1. Lysková Eliška	60	147
2. Oškera Miloslav	59	121

### Volební strana č. 3 – Nezávislí pro Českou Ves

1. Hutýra Jan, Ing.	50	215
2. Ráb Libor, Ing.	59	157

### Volební strana č. 4 – Komunistická strana Čech a Moravy (KSČM)

1. Guzej Lukáš	28	188
----------------	----	-----

### Volební strana č. 5 – Česká strana sociálně demokratická (ČSSD)

1. Krčmářová Alena, Mgr.	54	308
2. Hégr Kamil, Mgr. DiS.	34	154

### Volební strana č. 6 – TOP 09

1. Kudlíčka František, Mgr. Bc.	40	189
---------------------------------	----	-----

### Pořadí jednotlivých volebních stran:

„Naše obec“ – 40,75%  
 Křesťanská a demokratická unie – Československá strana lidová (KDU-ČSL) – 10,63%  
 Nezávislí pro Českou Ves – 14,15%  
 Komunistická strana Čech a Moravy (KSČM) – 10,10%  
 Česká strana sociálně demokratická (ČSSD) – 14,74%  
 TOP 09 – 9,60%

Ustavující zasedání Zastupitelstva obce Česká Ves, kde budou všichni zvolení zastupitelé skládat slib, aby mohli vykonávat svůj mandát, proběhne 5. listopadu 2014 v hotelu Zlatý Chlum. Na tomto zasedání bude z nových zastupitelů zvolen starosta, místostarosta a členové Rady obce Česká Ves. Dále bude zřízen kontrolní a finanční výbor a zvoleni jejich předsedové a členové.

Kateřina Čermáková

## Výjezdová jednotka obce Česká Ves

Náplní naší práce nejsou jen výjezdy k událostem typu povodně, požáry, technická pomoc. Abychom k zásahům vůbec mohli jezdit, musíme mít v pořádku svěřenou techniku. Jedná se jak o výjezdové vozy, tak o různé agregáty a mnoho dalších věcí, které u zásahu potřebujeme. Za tímto účelem se scházíme většinou jednou za měsíc, a to poslední sobotu v měsíci, kdy se provádí údržba. Samozřejmě ale nastanou situace, kdy je potřeba něco opravit a tyto věci se řeší většinou ihned.

Stejně tak jsme se sešli i v sobotu 30. srpna 2014, kdy kromě údržby bylo na programu i školení, které měl na starosti velitel jednotky Pavel Seidl. Téma školení bylo „Činnost jednotky při povodních“. Byli jsme seznámeni,

jaké druhy pytlů se používají při stavbách provizorních protipovodňových hrází, jakým způsobem se umísťují a mnoho dalších, pro nás užitečných informací. Následně se členové jednotky pustili do údržby vozidel a agregátů. Některé naše vozy jsou již staršího roku výroby, a proto vyžadují více péče, aby byly provozu schopné. To se týká především „cisterny“ CAS 32 na podvozku Tatra 148. Toto auto je starší než většina členů naší jednotky, proto se poměrně často stává, že něco přestane fungovat. Pokud je to v našich silách, snažíme se vše opravit svépomocí. Stejně tak tomu bylo i v již zmíněnou sobotu, kdy kromě běžných věcí jako je kontrola oleje, osvětlení, bylo nutné opravit i nefungující klakson a nezávislé topení,



kteří se využívá především v zimních měsících. Následně jsme prováděli promazání náprav.

Vozidlo CAS LIAZ prošlo před dvěma lety celkovou rekonstrukcí, a proto na tomto autě není až tak často potřeba něco opravovat. I dva roky zpětně musíme za toto poděkovat Lukáši Guzejovi, který celou rekonstrukci prováděl a díky jeho skvělé práci auto funguje a navíc ještě i dobře vypadá. Poslední srpnovou sobotu jsme na tomto autě prováděli pouze promazání náprav, čerpadla a opravili jsme nefunkční přídatné majáky. Následně byly zkontrolovány veškeré agregáty, jako je plovoucí čerpadlo, přetlakový ventilátor, elektrocentrála, teleskopický osvětlovací stožár. Po všech těchto činnostech bylo ještě potřeba pouklízet v šatnách a v garáži.

Jak již bylo napsáno na začátku článku, činnost v jednotce není jenom o účasti na výjezdech. Musíme se starat o svěřenou techniku a neustále se školit, abychom zdokonalili své znalosti. Odměnou za tuto práci nám je, že můžeme pomáhat tam, kde nás je zapotřebí a tím můžeme zúročit práci a čas, který tomu věnujeme.

Úplně na závěr bych rád poděkoval všem členům jednotky, kteří veškerou činnost provádí zcela zdarma, většinou na úkor svého volného času.

*Petr Došek – zástupce velitele JSDH*



## Soutěž O pohár starosty SDH Jeseník

Dne 11. října 2014 se družstva mužů a žen SDH Česká Ves zúčastnila své poslední soutěže v letošním roce. Jednalo se o pohárovou soutěž v Jeseníku. Oba naše týmy nejely do Jeseníku s velkými ambicemi, protože se této soutěže účastní převážně družstva, která soutěží v hasičské lize Praděd a výsledkově jsou na tom mnohem lépe. Ale i přesto jsme byli odhodláni se s těmito mužstvy porvat o co nejlepší výsledek.

Jako první šli na start muži. I když ze začátku vypadalo všechno hodně dobře, nakonec se nám útok moc nepovedl a obsadili jsme konečné 16. místo. Útěchou nám může být to,

že mezi družstvy, která neběhají ligu, jsme skončili na druhém místě.

Po odběhnutí posledního mužského týmu přišly na řadu ženy. Naše družstvo běželo jako šesté v pořadí a útok se jim krásně povedl. Ve finále to stačilo na krásné páté místo mezi ženami. Nutno ovšem podotknout, že ženy zaběhly svůj vůbec nejlepší čas. Mezi týmy, které se neúčastní ligu Praděd, skončily na druhém místě. Naše ženy udělaly během roku opravdu velký kus práce a soutěž od soutěže se zlepšují.

Před odjezdem domů jsme se všichni shodli na tom, že příští rok budeme trénovat ještě častěji, abychom



byli pokud možno rovnými soupeři i družstvům, která soutěží v lize Praděd.

*Petr Došek*

## Setkání s dříve narozenými spoluobčany

Dne 2. října 2014 se v sále hotelu Zlatý Chlum konalo tradiční Setkání s dříve narozenými spoluobčany. Po úvodním přivítání zahrály a zatancovaly žákyně základní školy. K poslechu a tanci hrála hudba Miloslava Oškery. Nechyběla ani večeře, něco sladkého na zub a dobré víno. Na všechny přítomné čekala bohatá tombola, za kterou moc děkujeme sponzorům. Velký dík patří všem, kteří se na akci podíleli.

*Helena Kuncová – předsedkyně OB*



## Českoveský „YARD(a)“

V sobotu 27. září 2014 jsem se s dětmi zúčastnil turistického pochodu k výročí oslav 50 let otevření školy. Akce se konala poprvé, a i přesto, že celou noc pršelo a sobotní ráno vypadalo podobně, nakonec se dostavila nečelá šedesátka dobrodruhů. A jak říkává pan učitel Kolich: „Dalo by se říct, že počasí není nikdy špatné, jen je třeba zvolit správné oblečení“.

Před devátou hodinou si první turisté přišli pro účastnické listy. Učitelův sbor včetně paní ředitelky Blišťanové popřál odcházejícím šťastnou cestu. Bylo možné si vybrat ze tří různých tras, které se odlišovaly svou délkou a obtížností. První z nich byla vhodná pro cyklisty a maminky s kočárky. Druhá už byla trošku obtížnější, vedla po modré turistické trase přes Kraj-

ník, Rumunský pramen až do Lázní a zpět. Třetí trasa byla pro náročnější turisty. Vedla přes Jehlan až do Lázní a zpět.

V Lázních v okolí Balneoparku potom čekaly učitelky, které procházejícím orazítkovaly účastnické listy. Teprve při zpáteční cestě se počasí začalo umoudřovat a sluníčko svými paprsky začalo šimrat děti i rodiče ve tvářích. Pro každého, kdo zvládl celou trasu a dorazil zpátky do školy, bylo připraveno občerstvení, horký čaj a skvělý guláš pana Švece.

Děkuji pedagogům ze ZŠ za bezvadně připravenou akci a přeji jim, aby v příštím roce vyšlo i to počasí, které by přitáhlo i více návštěvníků.

*Roman Janas*



## Doprovodná akce k projektu „Na zelenou“

Ve čtvrtek 18.09.2014 proběhla před Základní školou v České Vsi doprovodná akce k projektu na podporu nošení cyklistické přilby. Žáci z parlamentu kontrolovali žáky, kteří přijeli do školy na kole. Všichni žáci, kteří přijeli s přilbou na hlavě, dostali od kontrolorů malý dáreček v podobě reflexního prvku. Do školy přijelo 26 cyklistů. Dvacet z nich mělo správ-

ně přilbu na hlavě. Šest žáků z druhého stupně nemělo přilbu a tím porušili předpisy jízdy na pozemní komunikaci a ohrozili tím vlastní zdraví.

Při kontrole bylo také zjištěno, že mnoho žáků nemá v pořádku povinnou výbavu kola (převážně chyběly odrazky na předním a zadním kole). Cyklisté také využívají nově vytvořený chodník k dojezdu ke škole a často

kličkují mezi chodci. Tím zvyšují riziko zranění na nově vybudované bezpečné cestě do školy.

V následujícím období bude navrženo opatření ke zlepšení dané situace – rodiče žáků bez přileb budou informováni o nebezpečném chování svých ratolestí.

*Mgr. Josef Zbýňovec*

## Noční výlet za pohádkou

V pátek 3. října 2014 se v České Vsi uskutečnila již jednou odložená akce Rady rodičů při ZŠ Česká Ves – Noční výlet za pohádkou. Tentokrát se počasí umoudřilo a téměř 200 dětí i s rodiči mohlo po skupinkách vyrazit za pohádkou. Pro přítomné bylo připraveno deset zastavení. Děti si vyzvedly mapu, na které byla vyznačena celá trasa. K tomu obdržely vstupenky, na které v cíli dostaly buchty s povídky nebo tvarohem a horký čaj.

Čarodějnice pouštěly jednotlivé skupinky dětí a rodičů z prostor před Veterán muzeem. Ty potom pokračovaly kolem hřbitova, přes louku, remízku, dolů přes řeku, dále kolem školy a zpět k Veterán muzeu.

Na každého čekaly různé úkoly. Děti

se na chvíli ocitly v pohádce O perníkové chaloupce. U hřbitova je vystrašili kostlivci. U remízku se měly možnost setkat s lesními elfy Legolasem a Tauriel. Dále s Makovou panenkou a motýlem Emanuelem, včelkou Májou a věčně ospalým Vilíkem. Snad nejstrašidelnějším místem se stalo peklo, kterým museli projít všichni hodní i zlobiví včetně maminek. Na trase nechyběl ani vodník a nešikovný kutilové Pat a Mat. Na posledním úseku byla překrásná princezna, která měla velké trápení – hledala poztrácené korále. Ovšem pro děti to nebyl žádný problém a všechny korále našly. Za odměnu si vzaly půl princezny :-).

Po dvou hodinkách se všichni ocitli v cíli, kde již čekal hloupý Honza s buchta-

mi. Děti popíjely horký čaj a spořádaly výborné buchty. Hasiči měli připravený oheň, kde se děti mohly ohřát.

Poděkování za další skvělou akci patří všem, kdo obětoval svůj čas ve prospěch dětí.

*Roman Janas*





## Poděkování – Noční výlet za pohádkou

Začátkem října se konal „Noční výlet za pohádkou“. Podle ohlasů dětí i dospělých to byla akce povedená. Víme, že je vždy co vylepšovat, takže určitě popřemýšlíme a v příštím roce malé chybičky nebo nedostatky odstraníme.

Jen málokdo ví, kolik nadšenců ochotných pomáhat je k této akci potřeba. Nebyli to jen členové Rady rodičů, ale také děti ze Školního parlamentu a další lidé z České Vsi, o kterých víme, že se na ně můžeme obrátit, když potřebujeme pomoci.

Mou milou povinností je poděkovat všem, kteří něja-

kým způsobem pomohli při realizaci této akce. Děkujeme Veterán klubu za poskytnutí zázemí, panu Straškrábovi za povolení pohybovat se na jeho pozemcích. Dále děkujeme paní Vaiglové a pracovnícím Domu s pečovatelskou službou za uvaření vynikajícího čaje, který zahřál všechny účastníky večerního pochodu. Nesmím zapomenout na obec Českou Ves, která nám poskytla dřevo na oheň a místní hasiče, kteří udržovali a hlídali oheň.

*Lenka Závorová – předseda Rady rodičů při ZŠ Česká Ves*

## Co se děje ve školce na ulici Holanova v novém školním roce?

To, že máme krásnou novou barevnou školku, už jistě všichni v obci víte, ale co se děje za zavřenými dveřmi, nebo na naší zahradě, o tom vám napíšeme...

### Setkání u jablůňky

Protože je čas sklizně jablek, tak se v tomto čase u nás ve školce pořádá tradiční akce pro rodiče s dětmi „Setkání u jablůňky“. V tomto školním roce to byla první akce, na které se velkou měrou podíleli rodiče, kteří pomáhali s přípravou a organizací. Moc jim touto cestou děkujeme.

Příprava na odpolední akci probíhala už od rána, kdy děti připravovaly se svými učitelkami jablůňka obalená v listovém těstě. Venku na zahradě pod jablůňkou děti posbíraly všechna spadaná jablka, která se musela také nachystat na odpoledne.

Když se sešli všechny maminky, tatínkové, prarodiče a sourozenci, akce mohla začít. Pro děti bylo nachystáno několik úkolů, po jejichž splnění je čekala sladká odměna a občerstvení, které si připravily během dopoledne.

A k čemu bylo potřeba tolik jablůček? Manželé Vršanovi nabídli, že dětem ukážou, jak se moštuje. Přinesli vše potřebné a „výuka“ dětí mohla začít. V jednom stroji se jablka drtila a druhý stroj z nadrcených jablek lisoval šťávu. Když toto děti viděly na vlastní oči, chtěly pomáhat a nakonec neváhaly a každý chtěl ochutnat výtečnou jablečnou šťávu. Myslíme, že toto byla sladká a především zdravá tečka za příjemným odpolednem, které jsme společně strávili v naší školce.

### Cvičný požární poplach ve spolupráci s dobrovolnými hasiči z České Vsi

Předem děkujeme panu Doškovi za vstřícnost a ochotu při plánování cvičného požárního poplachu ve školce a dále panu Smékalovi a Červenkovi za realizaci poplachu.

V první polovině října jsme si s dětmi povídali o různých nebezpečích, která nás mohou potkat a mezi nimi bylo i to, co by se mohlo stát, kdyby začalo hořet... To, že si opravdu vyzkoušíme, jak se rychle dostat s dětmi z budovy, kdyby začalo hořet, bylo v plánu, ale pak nás napadlo, proč k tomu nepřizvat místní odborníky.

V den, kdy se měl náš záměr uskutečnit, děti nic netušily. Po svačince si hrály a plnily úkoly jako každý den, když se v každé třídě objevil hasič, který řekl, že si budeme hrát na to, že hoří, ať nechají hraní a seřadí se ke dveřím. Ve

třídě Berušek se našlo pár dětí, které začaly plakat. Ve třídě Včelek děti na slovo poslechly, co mají dělat. Obě třídy opustily budovu a pozemek školky.

Venku na děti čekalo překvapení v podobě prohlídky hasičského auta, mohly si vyzkoušet helmu a masku na dýchání. Nechybělo stříkání vody z hadice.

Aby děti nezapomněly na tento zajímavý a poučný zážitek, dostaly od hasičů krásného plyšového slona, který má na sobě hasičskou vestu a helmu.

*Kolektiv MŠ Holanova*





## 50 let pavilónové školy v České Vsi (jak to tenkrát bylo – paměti ředitele) – pokračování

Dnešní příspěvek bych rád věnoval rodičům školy. Vždy, jako ředitel, jsem tvrdil, že máme nejlepší rodiče.

Sdružení rodičů a přátel školy (SRPŠ) byl oficiální název rodičů školy. V čele byl zvolen předseda a výbor. Dále byl v každé třídě z rodičů zvolen důvěrník, který byl prodlouženou rukou výboru (přenášel informace a zajišťoval úkoly, potřebné pro práci výboru a školy).

Prvním předsedou SRPŠ v nové škole byl pan Bedřich Heiser, vedoucí místní pošty (pošt mistr). Setkání s ním v České Vsi bylo pro mne velkým překvapením, protože pana Heisera jsem znal jako dítě. On byl totiž poštmistrem v Bernarticích, kde jsem tenkrát po válce bydlel s rodiči (1948-49) a byl cvičitelem Sokola, do kterého jsem chodil.

Dalšími předsedy byli pan Zbyněk Gráf, Miroslav Kratochvíl a posledním za mého ředitelování byl pan Josef Keníž – shodou okolností vycházející žák školy v r. 1965.

Spolupráce s rodiči byla velmi dobrá. SRPŠ pomáhalo škole dle finančních možností, které získávalo jednak z vlastních příspěvků a dále výtěžků z pořádaných školních plesů, které se konaly každým rokem. První plesy se konaly v Závodním hostinci v České Vsi, dále v Písečné, Jeseníku a v hotelu Zlatý Chlum, který tenkrát provozovaly Restaurace a jídelny Jeseník (RAJ). Plesy měly vysokou společenskou úroveň a byly vždy významnou událostí v životě SRPŠ. Rodiče se podíleli na organizaci plesu, prodeji a distribuci lístků i tombole. Plesy nebyly jen „obyčejnou tancovačkou“. Vždy bylo zajištěno nějaké kulturní vystoupení, později předtančení a režii po společenské stránce

nám zajišťoval tehdejší taneční mistr Eda Vyhlídal se svojí paní. (Po roce 1969 mu bylo umožněno tuto činnost veřejně vykonávat, ale na plesu SRPŠ Česká Ves se vždy podílel). Tyto plesy měly nezapomenutelnou úroveň a atmosféru.

Střídavě se na nich hudebně podílely orchestry pana Krsičky, Christmana, BT Krnov, Synchron, dechovka pana Oškery i Miloš Oškera. Nikdy nechyběla bohatá tombola. Z výtěžků plesů a příspěvků potom byli výborem odměňováni žáci diplomy a knihami. Vždy na konci školního roku. Byli to premianti v prospěchu, úspěšní sportovci, řešitelé soutěží a olympiád.

Na spolupráci s rodiči vždycky rád vzpomínám, protože rodiče škole pomáhali i při budování (např. oplocení školy, výstavbě klubovny pro školní klub (dnešní knihovna – stavěno v akci Z), sportovního LA areálu, při školních výletech).

Na tuto práci si jistě dodnes vzpomenu dnešní žijící rodiče – pamětníci, ale i žáci (dnes již rodiče a možná důchodci). Proto jim za tuto práci chci touto cestou moc poděkovat. Je spousta jmen, která bych rád jmenoval. Byly to nepřehlédnutelné osobnosti, které pomáhaly škole. Mám ale obavu z toho, abych na někoho nezapomněl a tím bych někomu mohl ublížit. Proto mi to promiňte, ale myslím na vás na všechny.

Všem přeji hodně zdraví a příště se podělím o další vzpomínky ze života školy.

*Mgr. Jindřich Jermář*

*(autor je bývalý ředitel ZŠ a exstarosta obce)*

## Svatováclavská jízda našeho auto-moto veterán klubu dne 27. září 2014

Naše poslední společná vyjížďka v roce 2014 směřovala do Prudniku v Polsku, kam nás pozvali naši polští přátelé, k slavnostnímu setkání auto-motoveteránů při příležitosti zahájení činnosti jejich nově ustanoveného auto-moto veterán klubu. Po předvedení našich mazlíků, prohlídce náměstí a vzájemné výměně zkušeností, jsme se vydali na Rejvíz k čerstvě restaurované chatě Svoboda. U chaty nás netrpělivě očekával zpěvák Ondřej Havelka, jeho swingová kapela a Zlatohorská garda. Po vyrovnání našich strojů tra-

dičním povelům „jako když střelí“, předvedla Zlatohorská garda na naši počest slavnostní pochod. Následně se rozvinula mezi našimi členy a natěšenými diváky živá debata o zašlé slávě motocyklů značky JAWA i ČZ a nezapomnělo se ani na škodovky a tatrovky. V pozdní odpoledne, ještě za světla, vyrazili naši báječní muži na svých báječných veteránech serpentínami mezi hlubokými rejvízskými hvozdy do své báječné České Vsi.

*Text: František Svačina*

*Foto: Karel Chmelář*



Automobilová a motocyklová veterána z České Vsi byly na náměstí v Prudniku středem zasloužené pozornosti



Zlatohorská garda při slavnostním pochodu před našimi seřazenými veterány a jejich stroji



## Zájezd veterán klubu Česká Ves

I v letošním roce naše veteránská cestovka uspořádala zájezd – tentokrát do Polska.

Jen tak pro zajímavost – tento článek píše v lůžkovém vlaku z Xi Anu v Číně do Lhasy v Tibetu. Cesta bude trvat 36 hodin a mám dostatek času. Jedeme na nejvýše položené železnici na světě, kde se místy jede přes 5 000 m nad mořem.

Tak a teď zájezd – ráno 28. srpna 2014 v 7 hodin nastupujeme do autobusu Evžena Dostála a uháníme do Wrocławu. V 10 hodin se setkáváme se svým polským průvodcem a jedeme k **Hale století**, postavené v letech **1912-1913** podle projektu Maxe Berga ke stému výročí vítězství nad Napoleonem v bitvě u Lipska. Byla to největší hala vyrobená ze železobetonu. V roce 2006 byla zapsána na Seznam světového dědictví UNESCO. Architektonický celek tvoří kromě samotné Haly také Pavilon čtyř kopulí, Pergola a Jehlice. Hned vedle haly je pěkný park a co půl hodiny tam za zvuku hudby stříká fontána. Pěkné – doporučuji při cestě do Wrocławu navštívit.

Naše další zastávka byla ve staré čtvrti s katedrálou a kostely. Tomuto místu říkají poláci Polský Vatikán, protože kolem dokola stojí církevní školy, církevní úřady, kostely a katedrála. Vše jsme prošli za krásného počasí – úžas. Taková zajímavost – stojí tam dva kostely na sobě. V jednom se konají bohoslužby v létě a v druhém v zimě. To jsem ještě nikde neviděl. Další zajímavost – v horním kostele je na stěně pověšena kopie Turínského plátna. Taková je i u nás v klášteře v Broumově. Ještě foto na krásném železném mostě a hurá do centra. Cestou z parkoviště na náměstí jdeme kolem nejluxusnějšího předválečného hotelu. Tady v roce 1939 za čtrnáct dnů přistavěli kamenné foajé s balkónem, aby měl při návštěvě ve Wrocławu Hitler kde řečnit. Míjíme bronzové trpaslíky, je jich ve Wrocławu více než 200 a pořád se objevují noví. Tyto veselé postavičky symbolizují hnutí tzv. Pomerančové alternativy z 80 let min. století, která byla reakcí na všudypřítomnou rudou bolševickou barvu. Hnutí založil Waldemar Major

Fydrych, bojující s komunismem recezí – v době nedostatku toaletního papíru jej veřejně rozdával, jindy se na ulicích hromadně objevili svatí Mikulášové, které policie zatýkala. A zmiňme ještě happening u příležitosti VŘSR v roce 1987. Jemu předcházelo provolání, které stojí za to citovat: „Soudruzi! Den výbuchu Velké říjnové proletářské revoluce je dnem Velké události... Soudruzi, je čas prolomit pasivitu lidových mas!... Sejděme se už v pátek 6. listopadu v 16 hodin ve Svidnické ulici pod orlojem dějin. Soudruhu, obleč se svátečně, do rudé. Obuj si rudé boty, rudou čapku, šálu... V případě nezbytnosti, nemáš-li rudou vlajku, nabarvi si narudo nehty... Zakončení oslav se odbude v baru Barbara, kde účastníci shromáždění pojedí z jedné misky tradiční rudý boršč nebo jiná příhodná jídla.“ Nutno dodat, že všechny tyto soudruhy policie rozháněla a zatýkala. Hnutí také malovalo na omítky domů trpaslíky. Tento duch veselé revolty se pak rozšířil po celém Polsku. Ty bronzové v tuto dobu sponzorují různé organizace, nebo jednotlivci. Trpaslíci mají i svou mapu. My ale pokračujeme dál na prohlídku náměstí a přilehlých ulic, kostelů atd. – Úžas!!!

Po pozdním obědě a kafičku jedeme do Opole na hotel. Po ubytování bereme pana Horáka a paní Horákovou a jdeme je vyvětrat. Cestou potkáváme účastníky zájezdu a nakonec se k nám přidává náš hlavní katolík Lad'a Lukeš se svou milou ženou. Naše kroky vedly ve starém městě k řece Odře, tady se nachází Opolské Benátky. No dobrý, ale myslel jsem (co jsem si přečetl na internetu), že to bude lepší. Žízňiví usedáme do pěkného baru, kde čepovali pivo přímo z tanků. Tady se Ladík pochlubil, že je praděda a Marie prabába, tak jsme měli co slavit. Ještě jednou gratulujeme!!

Je pátek 29. srpna. Po snídani jedeme do Wieliczky. Cestou se zastavujeme v Gliwicích u památného stožáru radiovysílače. Stožár je nejvyšší dřevěnou stavbou v Evropě. Měří 110 m a k jeho stavbě bylo použito modřínové dřevo a 16 000 mosazných šroubů. Na osvěžení paměti: dne 31.

srpna 1939 byl proveden přepad německé radiostanice v Gliwicích. Byl zorganizován Reinhardem Heydrichem a Heinrichem Müllerem, velitelem gestapa. V noci malá skupina německých vojáků dobyla vysílací stanici a poslala zprávu v polštině, která tvrdila, že Poláci chtějí napadnout Němce. Cílem tohoto přepadení bylo způsobit zdání, že útok provedli protiněmečtí polští sabotéři.

Touto provokací začala druhá světová válka, ve které našlo smrt nejméně 50 000 000 lidí. Bohužel dvojnásobek mají na svědomí bolševici – komunisti vedení Leninem, Stalinem, Mao Ce-tungem, Polpotem, Gottvaldem atd. A stále máme voliče co takovou zruďnou stranu volí – neuvěřitelné!

A teď rychle do Wieliczky – solného dolu. Přijíždíme o 15 minut později, než jsme měli domluvené. Jelikož jsem tu ještě nebyl, uznávám – vše perfektně zorganizované. S naší česky mluvící průvodkyní jdeme 400 schodů do podzemí. Ten kdo by to nezvládl sveze výtah. Podzemí je prostě ÚŽAS – toto nikde na světě není. Taky je to od roku 1979 zapsáno v UNESCO. Kdo tam nebyl, doporučuji navštívit. Na závěr obědovečeříme v podzemní solné restauraci.

Plní dojmů odjíždíme do Krakova na ubytování. Je 6 večer – hotel je vzdálen 4 km od centra a tak se nás 12 účastníků domluvilo a třemi taxíky jedeme do centra na pivečko. Cestou jsme se naučili nové polské slovíčko pro zácpu – špunt. Po procházce po krásně osvětleném náměstí a ochutnávce místního piva jedeme v 9 hodin zpět na večírek. Špunt byl ještě větší, jelikož skončil fotbalový zápas na místním stadionu. Po příjezdu na hotel jsem vystopoval, že večírek se koná u Konečných na pokoji. Nanosili jsme židle, lahve a pochutiny a jako vždy to pořádně rozjeli. Nejvíce pil a jedl pan Horák ze žalu, protože jsme se usnuli, že další večírek bude u Horáků na pokoji. V 1 hodinu ráno jsem usoudil, že bude dobré večírek rozpustit.

Je sobota 30. srpna 9 ráno. Vyrazíme autobusem s česky mluvící průvodkyní na parkoviště pod Wawel-

ské sídlo polských králů. Jdeme do katedrály, kde dostáváme vyčerpávající výklad. Cestou mjíme pomník postavený generálu Kosciskovi, který bojoval v občanské válce v USA jako generál. Pro Poláky je to velký hrdina. Vzpomněl jsem si jak jsem vloni stál v Austrálii na její nejvyšší hoře pojmenované po polském generálovi Kosciskovi – 2 228 m.n.m.

Další naše kroky míří do 1. patra Wawelu, kde je umístěn obraz – portrét dámy s hranostajem. Autorem je Leonardo da Vinci – jeden z největších géníů lidské kultury, umělec, který nebyl jen malířem, sochařem, ale i badatelem, inženýrem, vědcem. I pro laika je to zážitek vidět tak vzácný obraz opředený zajímavým příběhem.

Jdeme dál do města. Navštívujeme katedrálu a absolvujeme výstup na věž k největšímu zvonu, který přináší štěstí. U zvonu všichni hladí a mazlí srdce zvonu. Jarušku Chmelařovou, pro její prt'avou výšku, musíme ke zvonu vyzvednout. No zkrátka legrace. Jdeme dál s naší paní průvodkyní, samozřejmě pozorujeme trubače na věži, co každou hodinu troubí do všech světových stran. Jeho troubení je také nejstarší rádiová znělka. Příběh o trubači předpokládám zná každý. Ve 14 hodin byl rozchod do 16 hodin na oběd a kávičku. V 16 ho-

din absolvujeme ještě prohlídku Wawelu do 17 hodin. S bolavýma nohama a utrmácení jdeme na prohlídku Židovské čtvrti. Tady se zastavujeme 2x na pivko, v jedné restauraci jsem dokonce vyjednal množstevní slevu. Všichni se těšíme jak to u Horáku na pokoji rozjedeme. Coby dup je tu tma a tak naše bolavé kroky zamíří k autobusu. Evžen je na parkovišti sám a je na něm vidět, že se bojí a je mu po nás smutno. Přijíždíme na hotel. Než se vzpamatujeme, naši vybraní hostitelé Horáci hupli na pokoj a zamkli. I přes naše prosby, vyhrůžky a hraní na city neotevřeli! Co jsme taky mohli čekat!

Obětovali se katolíci Lukešovi a mohl začít večírek. Trochu nám to kazil recepční – dvakrát nás byl uklidňovat. Bylo nám prima a v 1 ráno končíme.

Je poslední ráno 31. srpna. Po snídani jedeme do města Visla, které se nachází u stejnojmenné řeky Visly. Jsme blízko hranic a koukáme na Beskydy ze severní strany. V obrovském hotelu pro 400 lidí je v přízemí aquapark. Kupujeme lístek na 1,5 hodiny a jdeme se koupat. Mají tam 6 velkých vířivek s různými přísadami ve vodě. Solnou jeskyní, ledovou jeskyní, sauny, bazény, tři tobogány, které okupovali důchodci ze zájezdu – opravdu dobré – doporučuji. Vykoupaní, odpo-

čatí a po káfičku jedeme domů. Ještě se v Opavě v Globusu zastavujeme na večeři.

Co dodat na závěr – zájezd se líbil – byl i poučný – byl i zábavný – počasí super. Tentokrát jsme nenavštívili žádné veteránské muzeum. Za ten rok si veteránů užíváme dost, ale příští rok určitě nějaké navštívíme.

Tak a to je zhruba o zájezdu vše – pustá krajina kolem vlaku v Číně se halí do tmy a my budeme přestupovat v Xiningu do jiného vlaku, který má rozvody kyslíku po vagoncích. Pojedeme ve výšce, kde je takzvané pásmo smrti.

Pěkně mi to při psaní ve vlaku ubíhalo.

*Napsal Jiří Hauerland – viceprezident klubu*

Ještě malá informace. Jelikož je Wrocław úžasné město, uspořádá veterán klub zájezd v adventu do Wrocławu na Adventní trhy. Pokud nenaplní členové a jejich rodinní příslušníci autobus, prosím případné zájemce, ať se přihlásí na našich internetových stránkách: [info@veteranklub.cz](mailto:info@veteranklub.cz) Cena za dopravu 170,- Kč na osobu. Já se vám potom ozvu a upřesním datum a čas odjezdu.

## Pozvánka na koncert

Milí přátelé,

dovolte mi, abych vás pozvala na závěrečný koncert VIII. cyklu Vlastimila Lejska, který se uskuteční dne 3.11.2014 v 19 hodin v Zrcadlovém sále Priessnitzových léčebných lázní a.s.

V podání koncertního mistra Národního divadla v Praze violoncellisty Bledara Zajmi a klavíristy Richarda Pohla zazní díla Dvořáka, Martinů, Smetany, Lejska a Štědrně.

Komorním večerem vás provede Richard Pohl, jenž se společně s Bledarem Zajmi připravuje k realizaci nahrávky nového CD s hudbou Miloše Štědrně. V programu listopadového koncertu zazní mj. slavná melodie z filmu Balada pro banditu v úpravě pro violoncello a klavír, kterou autor věnoval výše citovaným mladým umělcům.

Osmý cyklus koncertů, jenž nese jméno pianisty, skladatele a pedagoga Vlastimila Lejska realizovala za mediální podpory Jesenického týdeníku Melodia Art Management Richarda Pohla. Finančně dotovali Cyril Svozil, Řežezárna Česká Ves a.s. a Campa Net a.s.



*Viola Králová*





ZÁKLADNÍ ŠKOLA ČESKÁ VES, OBEC ČESKÁ VES A RADA RODIČŮ  
VÁS SRDEČNĚ ZVOU NA ČESKOVESKÝ ŠKOLNÍ BÁL

PŘI PŘÍLEŽITOSTI 50. VÝROČÍ OTEVŘENÍ PAVILONOVÉ ŠKOLY

50  
1964–2014

**SOBOTA**  
**15 | 11 | 2014**  
**20:00 HOD.**  
**HOTEL ZLATÝ CHLUM**  
**ČESKÁ VES**

# ČESKO- VESKÝ ŠKOLNÍ BÁL

**HRAJE**  
**SKUPINA**  
**FANTASIA**  
**A**  
**JESENICKÁ**  
**CIMBÁLOVÁ**  
**MUZIKA**

**KULTURNÍ VYSTOUPENÍ, ŽIVÁ MUZIKA, CIMBÁLOVKA,**  
**BOHATÉ OBČERSTVENÍ, HRA O ŠTĚSTÍ**

**K Tanci a poslechu hraje skupina Fantasia**  
**a Jesenická cimbálová muzika s primáškou Janou Hradičovou**

Vstupné: předprodej 100,- Kč (na místě 130,- Kč)  
Prodejní místa vstupenek: ZŠ Česká Ves, Obecní úřad Česká Ves, Informační centrum Jeseník (Alkron)



OBEC ČESKÁ VES

## Poslední zasedání Zastupitelstva obce volebního období 2010-2014

Ve čtvrtek 25.09.2014 se konalo poslední zasedání Zastupitelstva obce Česká Ves ve volebním období 2010-2014. Tentokrát proběhlo v jídelně Základní školy Česká Ves, a to u příležitosti 50. výročí otevření pavilónové školy. Projednávalo se například hospodaření obce, plnění plánu oprav bytového fondu i investičních akcí, převod nemovitostí, činnost příspěvkových organizací nebo třeba dílčí přezkoumání hospodaření obce za rok 2014 auditorkami Krajského úřadu v Olomouci se závěrem – nebyly zjištěny chyby a nedostatky.

Nejvíce času bylo věnováno bodu Plnění programového prohlášení Rady obce – pan starosta pohovořil o jednotlivých bodech Programového prohlášení. Mimo jiné přítomné občany také zajímalo, zda by si nově opra-

vená škola nezasloužila obnovit nátěr plotu kolem školy. Bylo zmíněno také ořezávání a udržování nebezpečně vzrostlých stromů – ovšem pouze na obecních pozemcích. Se stromy na soukromých pozemcích obec nic provádět nemůže. Všichni majitelé těchto pozemků byli písemně upozorněni na nebezpečí vzrostlých stromů. Na závěr pan starosta poděkoval všem zastupitelům za konstruktivní jednání v celém volebním období.

Ustavující zasedání Zastupitelstva obce se bude konat ve středu 05.11.2014 v hotelu Zlatý Chlum. Přejeme všem patnácti nově zvoleným zastupitelům, aby se jim dařilo v jejich zodpovědné práci pro obec.

Redakce ČVZ

## Poděkování



V roce 2014 poskytli Olomoucký kraj dotaci JSDH obce Česká Ves v částce 38.000,- Kč. S příspěvím obce byl zakoupen teleskopický osvětlovací stožár na naše zásahové vozidlo LIAZ CAS K 25. Celková pořizovací cena stožáru byla 95.000,- Kč.

Tímto bychom rádi poděkovali za poskytnutou dotaci Olomouckému kraji a obci Česká Ves.

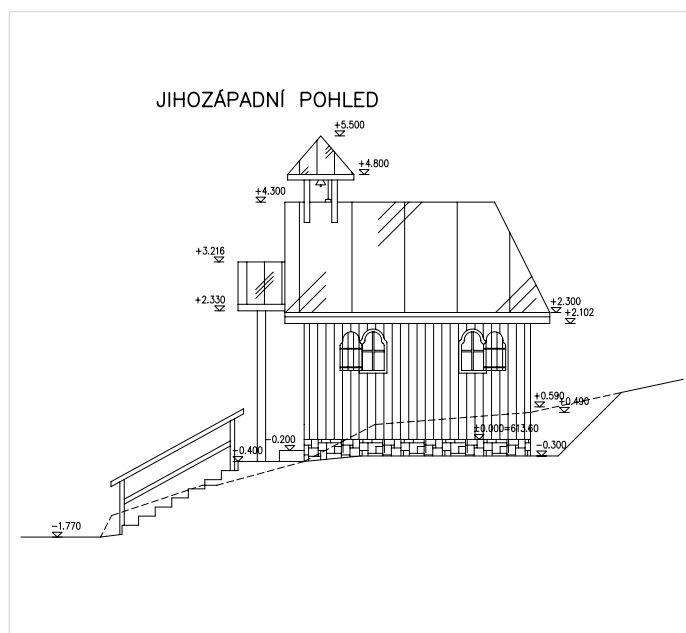
JSDH obce Česká Ves



## Obnova dávno zapomenutých míst



Fotografie původní kaple, kterou nechal na okraji paseky (Ovčí paseky) postavit rychtář Prießnitz.



V současnosti se připravují podklady na realizaci Naučné stezky, jejíž součástí bude i stavba této kaple.



## Sběrný dvůr pro odpady občanů České Vsi

Již déle než rok je v areálu Technických služeb Jeseník otevřen sběrný dvůr, který slouží občanům České Vsi k odkládání různých odpadů z jejich domácností, nikoli z podnikatelských aktivit.

**Provozní doba je stanovena na každý čtvrtek v době od 9.00 do 17.00 hodin.**

Dopravně je dvůr řešen jako jednosměrný provoz s vjezdem od „sběrných surovin“. Při dovozu odpadu je občan povinen prokázat trvalé bydliště v obci. Dále je povinen odpad roztřídit a odložit do příslušných sběrných prostředků, při úletu odpadů tento neprodleně uklidit. Na vše dohlíží správce sběrného dvora, který občanům samozřejmě poradí, kam a kterým odpadem, zapůjčí lopatu a koště k úklidu odpadlých odpadů, eviduje přijaté odpady a plní další povinnosti. Správce dvora může také přijetí odpadu odmítnout, pokud odpad nespĺňuje podmínky pro přijetí.

Na dvůr mohou být odkládány tyto odpady (každý do samostatného sběrného prostředku):

- PET láhve
- plastové fólie

- ostatní plasty
- karton
- nápojové kartony (tetrapak)
- ostatní papír
- čiré sklo
- barevné sklo
- pneumatiky z osobních automobilů
- rozměrné odpady (nábytek)
- vysloužilé elektrospotřebiče
- zářivky
- jedlé oleje a tuky
- odpady s nebezpečnými vlastnostmi

Zprovoznění sběrného dvora je dalším navýšením komfortu pro občany, k nakládání s odpady. Umožňuje průběžně likvidovat i jiné než jen separované odpady v průběhu celého roku. Podmínkou je však podrobnější třídění – pokud jej provedete už doma, pak se s tříděním nemusíte zdržovat na sběrném dvoře. Také odevzdávané elektrospotřebiče nijak nerozebírejte.

Obecní úřad Česká Ves

## PÁTÉ PŘES DEVÁTÉ

• V příštím čísle Českoveského zpravodaje přineseme opět rozhovor. Tentokrát to bude s ředitelem Řetězárny a.s., Česká Ves PhDr. Petrem Gorolem.

• V sobotu 15. listopadu 2014 se v hotelu Zlatý Chlum koná Českoveský školní bál. Proběhne losování zajímavých a hodnotných cen. Přijďte i vy oslavit 50. výročí otevření pavilonové školy. Bližší informace na plakátech.

• S lokálními povodněmi se potýkáme téměř každý rok, ne jinak tomu bylo i v roce 1921. Oné středeční noci 1. června mezi 22 a 23 hodinou napršelo přes 50 mm vody. Citace z německy psané kroniky č. 1 obce Česká Ves z let 1921-1945: „V České Vsi byly všechny mosty a lávky strženy, zahrady a pole zaplaveny a zpusťšeny. Bohužel, došlo i ke smrtelnému případu. Řeznický mistr a hostinský Emil Körbel (dům č. 102), který chtěl ve stáji, kde už bylo 60 cm vody, zachránit svého koně a dvě jatečná prasata, sáhl u vchodových dveří na zde umístěný vypínač. Jelikož vypínač nebyl opatřen izolační vrstvou, byl hostinský zasažen elektrickým proudem, několik minut pevně držen a pak mrtev spadl na zem. Řeznický pomocník Rudolf Kuffe chtěl svého zaměstnavatele, který volal o pomoc, odtrhnout od vypínače, byl však sám zasažen proudem a odmršťěn k zemi. V tuto chvíli však již Emil Körbel klesl mrtvý na zem.“

• Upozorňujeme občany, že do kontejneru na separovaný odpad nepatří jednorázové pleny. Tyto se objevují v kontejnerech na stanovišti u hotelu Zlatý Chlum. Tento odpad patří do popelnic s běžným komunálním odpadem.

- red -

## SPOLEČENSKÁ KRONIKA

### Opustili naše řady:

Monika Rychlíková	45 let
Marie Bodnářová	85 let

### V měsíci listopadu narození oslaví:

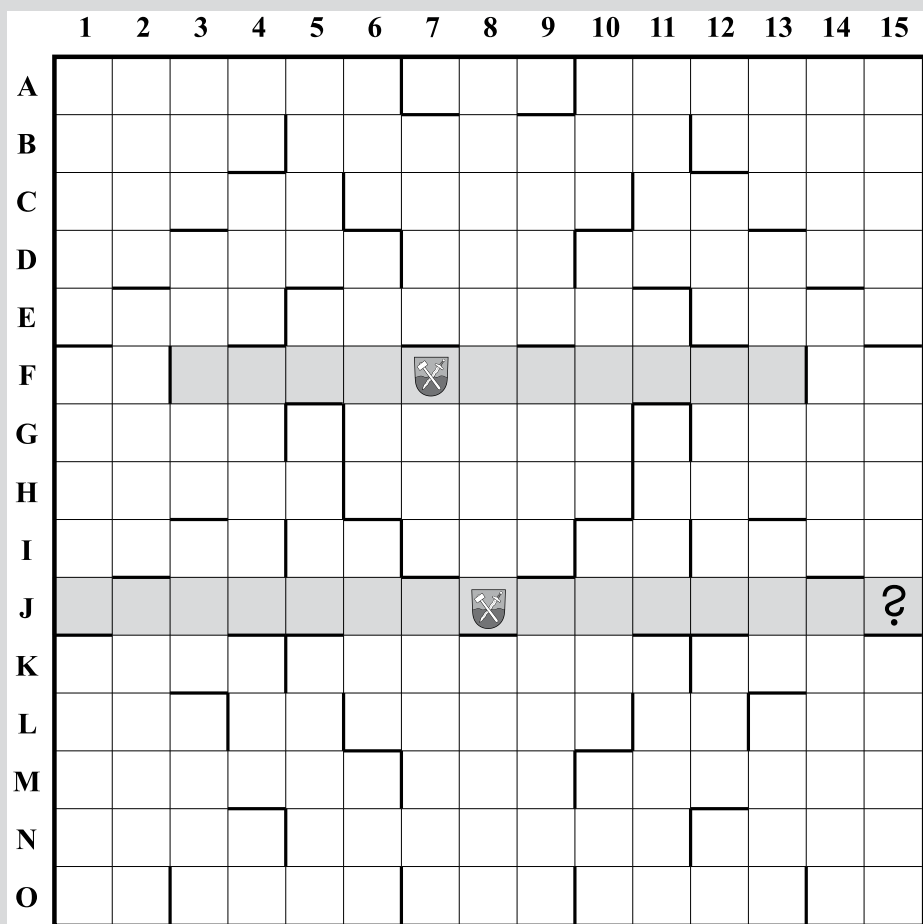
Martin Kňazovčik	93 let
Anna Krčmářová	88 let
Karel Frkal	86 let
Marie Dolanská	83 let
Vlasta Hrdinová	82 let
Rudolf Řezník	82 let
Milan Vacek	81 let
Zdeněk Oškera	81 let
Zdeněk Čížinský	75 let
Petr Sedláček	65 let
Božena Kvěťáková	65 let
Jarmila Podlahová	65 let
Alena Hudecová	65 let
Eva Emília Joanu	65 let



# KŘÍŽOVKA PRO CHVÍLE POHODY

Tajenka:

## Jaký bude další ... ?



Řešení dnešní křížovky doručte na OÚ do 18.11.2014.

Vylosovaný luštitel (jméno v příštím čísle) obdrží obnos 200,- Kč na OÚ v České Vsi, v kanceláři č. 1.

**Tajenka z čísla 9/2014: Číslo 346 je počet žáků v naší ZŠ.**

**Vylosována byla: Martina Mičáková, Česká Ves**

*Blahopřejeme*



### Vodorovně:

- A. povznést, podnik zahraničního obchodu (zkr.), malý klíč
- B. žena (nářečně), týkající se masáže, podlahová krytina
- C. sídla králů, surově utrl, vzdávám hold
- D. hořlavá bojová látka, starořek, typ zlo-děje
- E. suky (na provaze), pozdravení, ulpívá
- F. dětský pozdrav, 1. ČÁST TAJENKY, leto-počet (zastarale)
- G. chem. prvek zn. Hg, chem. zn. fosforu, vyučujeme, téčko, okolí (básnický)
- H. jméno spisovatele Staška, hltavě pil (psáno od zadu), není svobodná
- I. lovecký pes, váhavý souhlas, Sjednoce-ná arabská republika (zkr.), zvuk el. zvon-ku, prvek chem. zn. Ni
- J. 2. ČÁST TAJENKY
- K. ukopávám, část kalhot, pronájem (pole)
- L. nástroj pytláka, citoslovce smíchu, nižší šlechtic, druh mouky, šatní škůdce
- M. nekovat, druh bonbonů, napodobenina
- N. pohonná směs, zhltal, vážím si
- O. chem. zn. vápníku, jez, náš autobazar, myšlenka (poučka), popěvek

### Svisle:

- 1. hodím koulí, citoslovce prasknutí (A=Á), zakončení
- 2. jitřenka, zasekne, potřeba tenisty
- 3. národní basketbalová asociace (zkr.), plavat na lodi, vzor, okosení
- 4. Evropská akademie (zkr.), den (anglic-ky), počátek závodu (T=T), čidlo zvuku, 2x římsky 50
- 5. spláchl, SPZ Pardubic, naplněné, pře-stávka
- 6. televizní pohádková postava s buřin-kou, kosmické těleso, šaty (slangově), technicko hospodářský pracovník (zkr.)
- 7. pěčko, setkání, doba, provedla odepnutí
- 8. patřící závodníkovi, provádí ometání
- 9. zéro, způsob, bůh lásky, patřící bláznovi (A=Á)
- 10. SPZ Komárna, kašlání, francouzské město, zámezí (ve fotbale)
- 11. náš národní strom, předložka, týn, velké nádoby
- 12. jíl (slovensky), SPZ Opavy, nezlobivé, druh zeleniny (O=O), MPZ Česka
- 13. Kodex kanonického práva (zkr.) (Č=C), část básně, televizní zdravotní sestra, pro-vádí matení
- 14. několikátá, plonkový, vzal do ruky (Í=I)
- 15. dýmí, hořel, ústa zvířete

**Pomůcky:** SETR, CAEN, PEZ, DAY